

NLKIDS

Veilleuse



MODE D'EMPLOI

AVANT D'UTILISER CET APPAREIL, VEUILLEZ LIRE
ATTENTIVEMENT CE MODE D'EMPLOI ET LE CONSERVER AFIN DE
POUVOIR LE CONSULTER ULTÉRIEUREMENT.

Démarrage	2	Caractéristiques techniques de l'appareil	5
Avertissements et consignes de sécurité	2	Protection de l'environnement	6
Contenu de la boîte	4	Informations complémentaires	6
Description des pièces	4	Déclaration de conformité	6
Fonctionnement	5		

Démarrage

- Sortez l'appareil de la boîte.
- Retirez tous les matériaux d'emballage du produit.
- Placez les matériaux d'emballage dans la boîte ou jetez-les en toute sécurité en respectant les consignes de tri sélectif figurant sur l'emballage de l'appareil.

Avertissements et consignes de sécurité

Vous devez avoir lu et compris toutes les instructions avant d'utiliser cet appareil. En cas de dommages dus au non-respect des instructions, la garantie ne s'appliquera pas.



1. Ne retirez jamais le boîtier de cet appareil.
2. Ne placez jamais cet appareil sur un autre équipement électrique.
3. Protégez le cordon d'alimentation de façon à éviter de marcher dessus ou de le coincer, particulièrement au niveau des fiches, des prises de courant et du point de sortie de l'appareil. Vérifiez que la tension d'alimentation correspond à la tension indiquée sur la plaque à l'arrière de l'appareil. Lorsque vous débranchez la prise secteur, retirez toujours la fiche de la prise. Ne tirez jamais sur le cordon. Avant de brancher la prise secteur, assurez-vous d'avoir effectué tous les autres branchements.
4. Utilisez uniquement des équipements/accessoires recommandés par le fabricant.
5. Confiez toutes les réparations de l'appareil à des réparateurs qualifiés. Une réparation est nécessaire quand l'appareil a été endommagé d'une quelconque manière, notamment :
 - si le cordon d'alimentation est endommagé ;
 - en cas de déversement de liquide ou d'insertion d'objets dans l'appareil ;
 - en cas d'exposition de l'appareil à la pluie ou à l'humidité ;
 - si l'appareil ne fonctionne pas normalement ;
 - ou si l'appareil est tombé ou a subi un choc.
6. La plaque signalétique se trouve sur la partie inférieure de l'appareil.
7. Ne bloquez jamais les orifices de ventilation.
8. Assurez-vous de disposer d'un espace suffisant pour assurer la ventilation. Placez le produit sur une surface stable.
9. Cet appareil doit être utilisé dans un environnement tempéré, à l'abri de la lumière directe du soleil, des flammes nues ou de la chaleur, des appareils de chauffage, des cuisinières ou de tout autre appareil (y compris des amplificateurs) qui génère de la chaleur. Ne l'installez pas à proximité de sources de chaleur.

10. Les batteries (bloc-batterie ou piles installées) ne doivent pas être exposées à une chaleur excessive, comme les rayons du soleil, un incendie, etc.
11. Débranchez toujours l'appareil avant de le nettoyer. Ne lubrifiez aucune partie de cet appareil. Nettoyez-le avec un chiffon doux. N'utilisez pas de produits abrasifs ni de nettoyeurs agressifs.
12. Assurez-vous de toujours pouvoir accéder facilement au cordon d'alimentation, à la fiche ou à l'adaptateur, afin de pouvoir débrancher cet appareil de la prise secteur si nécessaire.
13. N'utilisez pas cet appareil à proximité d'un point d'eau. Il ne doit pas entrer en contact avec des gouttes ni des éclaboussures. N'utilisez pas cet appareil dans un environnement humide ou mouillé.
14. Débranchez cet appareil en cas d'orage ou si vous n'allez pas l'utiliser pendant une longue période.
15. Cet appareil peut être utilisé par des enfants âgés de 3 ans et plus, ainsi que par des personnes présentant des capacités physiques, sensorielles ou mentales réduites ou un manque d'expérience et de connaissances, à condition qu'ils soient surveillés ou aient reçu des instructions concernant l'utilisation de l'appareil en toute sécurité et comprennent les risques encourus. Les enfants ne doivent pas jouer avec l'appareil, ni avec le cordon (risque d'étranglement). Le nettoyage et l'entretien ne doivent pas être effectués par des enfants sans surveillance.
16. Cet appareil doit être alimenté uniquement en très basse tension de sécurité correspondant au marquage figurant sur l'appareil.
17. La batterie doit être retirée de l'appareil avant de le mettre au rebut. L'appareil doit être débranché de l'alimentation lorsque vous retirez la batterie.
18. Lors de l'utilisation du produit, il doit être placé à au moins 20 cm de distance du corps humain.
19. Risque d'étouffement : Les petites pièces ne sont pas destinées aux enfants de moins de 3 ans ni aux personnes ayant tendance à mettre des objets non comestibles dans leur bouche.
20. Cet appareil est réservé à un usage domestique ; ne l'utilisez pas à l'extérieur.



21. Ceci n'est pas un Jouet. **AVERTISSEMENT !** Ne convient pas aux enfants de moins de 36 mois. Risque d'étouffement dû à des petits éléments pouvant être ingérés.



Le symbole de l'éclair dans un triangle équilatéral avertit les utilisateurs de la présence, à l'intérieur de l'appareil, de tensions électriques dangereuses non isolées suffisamment puissantes pour présenter un risque d'électrocution.



Le point d'exclamation dans un triangle indique la présence de consignes importantes relatives au fonctionnement et à l'entretien (réparation) dans la documentation accompagnant l'appareil.

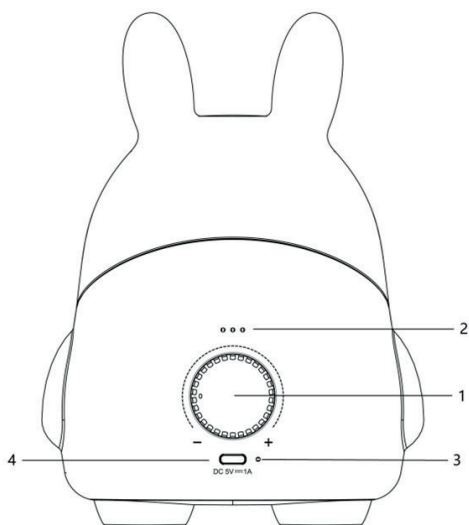
Matériau de classe II	
Courant continu	
Courant alternatif	
Pour une utilisation à l'intérieur uniquement	

Contenu de la boîte

Vérifiez et identifiez le contenu de votre boîte :

- 1 veilleuse
- 1 mode d'emploi
- 1 câble de chargement USB A / USB C

Description des pièces



1. Bouton arrière
2. Témoin de programmation
3. Témoin de chargement
4. Port de charge

Fonctionnement

Avant utilisation, veuillez charger la veilleuse avec le câble de charge USB C. Vous pouvez le brancher à n'importe quelle source de chargement USB compatible. Le témoin de charge LED (3) clignotera rouge lentement pendant la charge. La LED s'éteindra arrivée à charge complète.

1. Appuyez longuement sur le bouton arrière (1) pendant 3 secondes pour allumer/éteindre la lumière.
2. Tournez le bouton arrière(1) dans le sens des aiguilles d'une montre pour augmenter la luminosité et à l'inverse du sens des aiguilles d'une montre pour baisser la luminosité.
3. Appuyez brièvement sur le bouton arrière pour déclencher la minuterie
 - 1 appui - minuterie de 15 min – 1 témoin LED allumé
 - 2 appuis - minuterie de 30 min – 2 témoins LED allumés
 - 3 appuis - minuterie de 60 min – 3 témoins LED allumés
 - 4 appuis - retour à une minuterie de 15 min et redémarrage du cycle, comme ci-dessus.

Le témoin de niveau de batterie LED se trouve à côté du port USB C.

- Le témoin est vert lorsque le niveau de batterie est au dessus de 50 %.
- Le témoin est rouge lorsque le niveau de batterie est entre 50 et 15 %.
- Le témoin clignote rouge rapidement quand le niveau de batterie est en dessous de 15 %.
- Le témoin s'éteint lorsque la batterie est vide.

Caractéristiques techniques de l'appareil

Type	Spécifications	Type	Spécifications
Consommation d'énergie	2W (max)	Alimentation de chargement	DC 5V, 1A
Capacité de la batterie	400 mAh	Durée de chargement	2 - 3 heures
Alimentation de la batterie	3,7 V, 400 mAh, 1,48 Wh	Durée de fonctionnement	9 à 10 heures à 50 % de luminosité

Dans un environnement avec des décharges électrostatiques, l'appareil risque de s'éteindre. L'utilisateur doit alors recharger la batterie et réinitialiser l'appareil.

Protection de l'environnement



Votre produit a été conçu et fabriqué avec des matériaux et composants de grande qualité, qui peuvent être recyclés et réutilisés.

Il convient d'attirer l'attention sur les aspects environnementaux de l'élimination des batteries.



Lorsque ce symbole d'une poubelle barrée sur roues se trouve sur un produit, cela signifie que le produit est couvert par la Directive Européenne 2002/96/CE. Veuillez vous informer du système local de collecte séparée pour les produits électriques et électroniques. Veuillez agir selon les règles locales et ne jetez pas vos anciens produits avec les ordures ménagères.

En assurant l'élimination de ce produit, vous aidez également à prévenir les conséquences potentiellement négatives pour l'environnement et la santé humaine.

Informations complémentaires

- Ce produit a été fabriqué et vendu sous la responsabilité de Bigben Interactive.
- Tous autres produits, services, dénominations sociales, marques, nom commerciaux, noms de produits et logos référencés ici sont la propriété de leurs titulaires respectifs.

Déclaration de conformité

- Par la présente Bigben Interactive déclare que l'équipement radioélectrique du type NLKIDS est conforme à la directive 2014/53/UE. Le texte complet de la déclaration UE de conformité est disponible à l'adresse internet suivante: www.bigben.fr/support

Garantie

Ce produit est garanti par Bigben pendant une durée de 2 ans à partir de la date d'achat sauf dans les pays de l'Espace Economique Européen offrant une durée de garantie plus longue. Nous vous recommandons de conserver votre ticket de caisse pour toute réclamation. La garantie couvre les pannes dues à un matériel défectueux, un élément manquant ou à un vice de fabrication. Dans ce cas, contactez notre support technique. Pour tout problème avec un produit défectueux, rapprochez vous de votre point d'achat muni de votre ticket de caisse. La garantie ne couvre pas des problèmes d'utilisation non conforme.

Support

www.bigben.fr/support

09 69 39 79 59 – Du lundi au vendredi de 10h à 18h – France Métropolitaine uniquement

Fabriqué en Chine
Fabriqué par BIGBEN INTERACTIVE SA
396, Rue de la Voyette
CRT2 – FRETIN
CS 90414
59814 LESQUIN Cedex - France
www.bigben.eu



Points de collecte sur www.quefairedemesdechets.fr



Fabricant : Bigben Interactive FRANCE

396, Rue de la Voyette, C.R.T. 2, Fretin,
CS90414 - 59814 Lesquin Cedex, France

Vertrieben von Bigben Interactive DEUTSCHLAND GmbH

Walter Gropius Str. 28, 50126 Bergheim, Deutschland

Distribué par Bigben Interactive Belgium s.a./n.v.

Boulevard d'Angleterre 2 / Bte 4
1420 Braine l'Alleud

Gedistribueerd door Bigben Interactive NEDERLAND b.v.

's-Gravelandseweg 80, 1217 EW Hilversum, Nederland

Distribuido por Lineas Omenex Metronic S.L.

Pol. Ind. Can Salvatella - Avda. Arraona 54-56
08210 Barberà del Vallès (BCN) - España

Distribuito da Metronic Italia s.r.l

via Marconi 31, 20071 Vermezzo con Zelo (MI), Italia

FABRIQUÉ EN CHINE / MADE IN CHINA

HOTLINE

FRANCE, du lundi au vendredi (sauf jours fériés) :
9h00-18h00 ou support@bigben.fr



APPEL NON SURTAXE

DEUTSCHLAND, Montag bis Freitag von

09:00 bis 18:00 Uhr (außer an Feiertagen)

Tel.: 02271-9047997

Mail: support@bigben-interactive.de

BELGIQUE, customerservice@bigben-interactive.be

NEDERLAND, customerservice@bigben-interactive.nl

ESPAÑA, soporte@metronic.com

Tel.: 93 713 26 25

ITALIA, tecnico@metronic.com

Tel. : 02 94 94 36 91

www.bigben.eu

NLKIDS

Night light



USER INSTRUCTIONS

PLEASE READ THIS USER MANUAL CAREFULLY BEFORE OPERATING THIS UNIT AND RETAIN FOR FUTURE REFERENCE.

Getting Started	9	Appliance technical specifications	12
Safety warning and notice	9	Care for the environment	13
Contents of the box	11	Additional information	13
Description of parts	11	Declaration of compliance	13
Operation	12		

Getting started

- Take the appliance out of the box.
- Remove all the packaging from the product.
- Place the packaging inside the box or dispose of it safely in compliance with the waste sorting instructions shown on the product packaging.

Safety warning and notice

You must read and understand all the instructions before using this appliance. The warranty will not apply if damage is caused by failure to follow the instructions.



1. Never remove the appliance casing.
2. Never place this appliance on top of other electrical equipment.
3. Protect the power cord from being stepped on or pinched, particularly at the plugs, sockets, and the point where it exits the appliance. Make sure that the power voltage corresponds to the voltage shown on the rating plate at the rear of the appliance. Always pull the plug from the socket when disconnecting from the mains. Never pull on the cord. Ensure you have completed all the other connections before connecting the plug.
4. Only use attachments/accessories that are recommended by the manufacturer.
5. Entrust all appliance repairs to qualified repairers. Repair is needed when the appliance has been damaged in any fashion, and in particular:
 - if the power cord is damaged;
 - in the event of a liquid spill or objects being inserted into the appliance;
 - if the appliance is exposed to rain or dampness;
 - if the appliance does not operate normally;
 - or if the appliance has been dropped or impacted.
6. The series panel is located on the bottom of the appliance.
7. Never block the air vents.
8. Make sure you have enough space for ventilation. Place the product on a stable surface.
9. This device must be used in a moderate climate, away from direct sunlight, naked flames or heat, heating devices, cookers or any other devices (including amplifiers) that generate heat. Do not install near a heat source.
10. The batteries (battery pack or inserted batteries) must not be exposed to excessive heat, such as sunshine, fire, etc.

11. Always unplug the device before cleaning it. Never lubricate any part of this appliance. Clean it with a soft cloth. Do not use abrasive products or harsh cleaners.
12. Ensure that you always have easy access to the power cord, plug or adaptor to disconnect this appliance from the mains if necessary.
13. Do not use this appliance near water. It must not be dripped on or splashed. Do not use this appliance in a damp or wet environment.
14. Disconnect this appliance in the event of a storm or if you are not going to use it for a long period of time.
15. This appliance can be used by children aged 3 and over, and by persons with a physical or sensory disability, learning difficulties or a lack of experience and knowledge, provided they are supervised or have received instructions on the safe use of the appliance, and they understand the risks involved. Children must not play with the appliance or the power cord (risk of strangulation). Children must not clean or maintain the appliance without supervision.
16. This device must only be supplied with very low safety voltage corresponding to the marking on the device.
17. The battery should be removed from the device before disposal. The device must be disconnected from the power supply when removing the battery.
18. The product must be at a minimal distance of 20 cm from the human body when working.
19. Risk of suffocation: Small parts are not intended for children under 3 years old or for people with a tendency to put inedible objects in their mouths.
20. This device is for household use only; do not use outdoors.







21. This is not a toy. **WARNING!** Not suitable for children under 36 months. Risk of choking due to small components that could be swallowed.



The lightning bolt symbol within an equilateral triangle alerts users to the presence of dangerous uninsulated electrical voltages inside the device that are strong enough to present a risk of electric shock.



The exclamation mark inside a triangle indicates the presence of important operating and maintenance (repair) instructions in the literature accompanying the appliance.

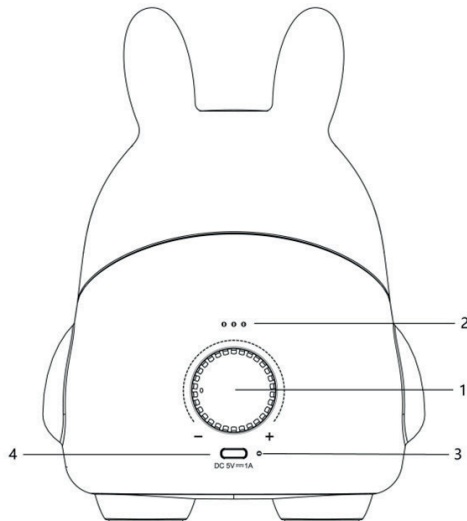
Class II material	
Direct current	
Alternating current	
For indoor use only	

Contents of the box

Check and identify the contents of your box:

- 1 night light
- 1 user instructions
- 1 USB A/USB C charging cable

Description of parts



1. Rear button
2. Programming indicator light
3. Charging indicator light
4. Charging port

Operation

Before use, charge the night light using the USB C charging cable. You can connect it to any compatible USB charging source. The LED charging indicator light (3) will slowly blink red while charging. The LED light will go off once the charging is complete.

1. Press and hold the rear button (1) for 3 seconds to switch the light on/off.
2. Turn the rear button (1) clockwise to increase the brightness, and counter-clockwise to reduce the brightness.
3. Briefly press the rear button to start the timer
 - 1 press - 15-minute timer - 1 LED indicator light illuminated
 - 2 presses - 30-minute timer - 2 LED indicator lights illuminated
 - 3 presses - 60-minute timer - 3 LED indicator lights illuminated
 - 4 presses - Return to a 15-minute timer and restarts the cycle, as above.

The LED battery level indicator light is located next to the USB C port.

- The indicator light is green when the battery level is above 50%.
- The indicator light is red when the battery level is between 50% and 15%.
- The indicator light quickly blinks red when the battery level is below 15%.
- The indicator light goes off when the battery is empty.

Appliance technical specifications

Type	Specifications	Type	Specifications
Energy consumption	2 W (max.)	Charging power supply	DC 5 V, 1 A
Battery capacity	400 mAh	Charging time	2-3 hours
Battery power	3.7 V, 400 mAh, 1.48 Wh	Operating time	9 to 10 hours at 50% brightness

In an environment with electrostatic discharge, the device may turn off. The user must then recharge the battery and reset the device.

Care for the environment



Your product has been designed and manufactured using high-quality materials and components that can be recycled and reused. Attention should be drawn to the environmental aspects of battery disposal.



When this crossed-out wheellie bin symbol is applied to a product, it means that the product is covered by European Directive 2002/96/EC. Please find out about the local separate collection system for electrical and electronic products. Please act according to your local rules and do not dispose of your old products in your household waste. By ensuring this product is disposed of correctly, you are also helping to prevent potentially negative consequences for the environment and human health.

Additional information

- This product is manufactured and sold under the responsibility of Bigben Interactive.
- All other products, services, corporate names, trademarks, trade names, product names and logos referenced herein are the property of their respective owners.

Declaration of conformity

- Bigben Interactive hereby declares that the NLKIDS radio equipment complies with Directive 2014/53/EU. The full text of the EU declaration of conformity is available at the following internet address: <https://www.bigben-interactive.co.uk/support/>

Warranty

This product is guaranteed by Bigben for a period of 2 years from the date of purchase, except in countries of the European Economic Area, which offer a longer warranty period. We recommend that you keep your receipt for any claims. The warranty covers breakdowns due to defective material, a missing element or manufacturing defect. In this case, contact our technical support. For any problem with a defective product, contact your point of purchase with your receipt. The warranty does not cover problems of improper use.

Support
www.bigben-interactive.co.uk/support
support@bigben.fr

Made in China
Manufactured by BIGBEN INTERACTIVE SA
396, Rue de la Voyette
CRT2 – FRETIN
CS 90414
59814 LESQUIN Cedex - France
www.bigben.eu



Fabricant : Bigben Interactive FRANCE

396, Rue de la Voyette, C.R.T. 2, Fretin,
CS90414 - 59814 Lesquin Cedex, France

Vertrieben von Bigben Interactive DEUTSCHLAND GmbH

Walter Gropius Str. 28, 50126 Bergheim, Deutschland

Distribué par Bigben Interactive Belgium s.a./n.v.

Boulevard d'Angleterre 2 / Bte 4
1420 Braine l'Alleud

Gedistribueerd door Bigben Interactive NEDERLAND b.v.

's-Gravelandseweg 80, 1217 EW Hilversum, Nederland

Distribuido por Lineas Omenex Metronic S.L.

Pol. Ind. Can Salvatella – Avda. Arraona 54-56
08210 Barberà del Vallès (BCN) - España

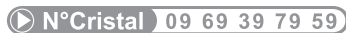
Distribuito da Metronic Italia s.r.l

via Marconi 31, 20071 Vermezzo con Zelo (MI), Italia

FABRIQUÉ EN CHINE / MADE IN CHINA

HOTLINE

FRANCE, du lundi au vendredi (sauf jours fériés) :
9h00-18h00 ou support@bigben.fr



APPEL NON SURTAXE

DEUTSCHLAND, Montag bis Freitag von

09:00 bis 18:00 Uhr (außer an Feiertagen)

Tel.: 02271-9047997

Mail: support@bigben-interactive.de

BELGIQUE, customerservice@bigben-interactive.be

NEDERLAND, customerservice@bigben-interactive.nl

ESPAÑA, soporte@metronic.com

Tel.: 93 713 26 25

ITALIA, tecnico@metronic.com

Tel. : 02 94 94 36 91

www.bigben.eu

LUMINOS

ES

NLKIDS

Lámpara de noche



MANUAL DE INSTRUCCIONES

LEA ATENTAMENTE ESTE MANUAL DE INSTRUCCIONES ANTES DE UTILIZAR ESTE APARATO Y CONSÉRVELO PARA FUTURAS CONSULTAS.

Puesta en marcha	16	Características técnicas del aparato	19
Advertencias e instrucciones de seguridad	16	Protección del medio ambiente	20
Contenido de la caja	18	Información complementaria	20
Descripción de las piezas	18	Declaración de conformidad	20
Funcionamiento	19		

Puesta en marcha

- Saque el aparato de la caja.
- Retire del producto todo el material de embalaje.
- Ponga todo este material en la caja o deséchelo de manera segura, respetando las instrucciones de clasificación de residuos que se indican sobre la caja del aparato.

Advertencias e instrucciones de seguridad

Antes de usar el aparato, debe leer y comprender la totalidad de las instrucciones. No puede aplicarse la garantía en caso de daños que resulten del incumplimiento de las instrucciones.



1. Nunca retire la carcasa del aparato.
 2. Nunca instale este aparato sobre otro equipo eléctrico.
 3. Proteja el cable de alimentación con el fin de evitar pisarlo o bloquearlo, en particular, al nivel de los enchufes, las tomas de corriente y el punto de salida del aparato. Compruebe que la tensión de alimentación se corresponda con la que se indica en la placa situada en la parte trasera del aparato. Al desenchufar el aparato de la toma de corriente, siempre tire de la clavija. Nunca tire del cable. Antes de enchufar a la toma de corriente, asegúrese de haber efectuado previamente todas las otras conexiones.
 4. Use únicamente los equipos o accesorios recomendados por el fabricante.
5. Siempre confíe las reparaciones a técnicos cualificados. Se necesita efectuar una reparación cuando el aparato se ha averiado de cualquier forma, especialmente:
- si el cable de alimentación está dañado;
 - en caso de haber derramado líquido o introducido objetos en el aparato;
 - en caso de exposición del aparato a la lluvia o a la humedad;
 - si el aparato no funciona de manera normal;
 - o si el aparato se ha caído o sufrido un golpe.
6. La placa de características se encuentra en la parte inferior del aparato.
 7. Nunca obstruya los agujeros de ventilación.
 8. Asegúrese de contar con el espacio suficiente para garantizar la ventilación. Ponga el producto sobre una superficie estable.
 9. Este aparato debe utilizarse en un entorno templado, alejado de la luz directa del sol, llamas desnudas o fuentes de calor, aparatos de calefacción, cocinas o cualquier otro aparato (incluso amplificadores) que produzcan calor. No lo instale cerca de fuentes de calor.

10. Las baterías (bloque de la batería o pilas instaladas) no se deben exponer a un calor excesivo, por ejemplo, los rayos del sol, un incendio, etc.
11. Desenchufe siempre el aparato antes de limpiarlo. No lubrique ninguna pieza de este aparato. Límpielo con un paño suave. No use productos abrasivos ni limpiadores agresivos.
12. Para poder desenchufar este aparato de la toma de corriente si fuera necesario, asegúrese siempre de poder acceder fácilmente al cable de alimentación, el enchufe o el adaptador.
13. No use este aparato cerca de un punto de suministro de agua. No debe entrar en contacto con gotas ni salpicaduras. No use este aparato en un ambiente húmedo o mojado.
14. Desenchufe el aparato en caso de tormenta o si no lo va a usar durante un período prolongado.
15. Este aparato puede ser usado por niños a partir de 3 años, así como por personas con capacidades físicas, sensoriales o mentales reducidas o con falta de experiencia y conocimientos si se les vigila o se les han proporcionado instrucciones acerca del uso seguro del aparato y entienden los riesgos a los que se exponen. Los niños no deben jugar con el aparato ni el cable (riesgo de estrangulamiento). La limpieza y el mantenimiento no pueden dejarse en manos de niños sin vigilancia.
16. Este aparato debe alimentarse únicamente con una muy baja tensión de seguridad que corresponde al marcado que figura sobre él.
17. La batería se debe extraer del aparato antes de eliminarlo. El aparato se debe desconectar de la corriente cuando se vaya a extraer la batería.
18. Durante su funcionamiento, el aparato debe estar colocado a una distancia mínima de 20 cm respecto al cuerpo.
19. Riesgo de asfixia: Las piezas pequeñas no están destinadas a los niños menores de tres años ni a las personas con tendencia a introducirse objetos no comestibles en la boca.
20. Este aparato está destinado exclusivamente a una utilización doméstica; no lo use al aire libre.



21. Esto no es un juguete. **ADVERTENCIA!** No es conveniente para niños menores de 36 meses. Riesgo de atragantamiento por pequeños elementos que pueden tragarse.



El símbolo del rayo dentro de un triángulo equilátero advierte a los usuarios sobre la presencia de tensiones peligrosas no aisladas en el interior del aparato que son bastante potentes como para constituir un riesgo de electrocución.



El signo de exclamación dentro de un triángulo indica la presencia de instrucciones importantes relativas al funcionamiento y mantenimiento (reparación) en la documentación del aparato.

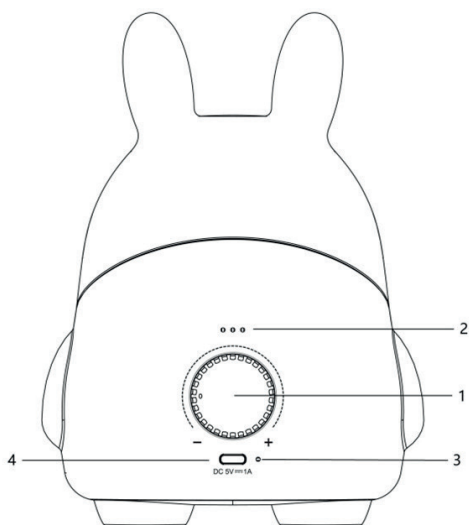
Material de Clase II	
Corriente continua	
Corriente alterna	
Solo para uso en interiores	

Contenido de la caja

Compruebe e identifique el contenido de la caja:

- 1 lámpara de noche
- 1 manual de instrucciones
- 1 cable de carga USB A / USB C

Descripción de los elementos



1. Botón trasero
2. Indicador de programación
3. Indicador de carga
4. Puerto de carga

Funcionamiento

Antes de usar, cargue la lámpara de noche con el cable de carga USB C. Puede conectarla a cualquier fuente de carga USB compatible. El indicador de carga LED (3) parpadeará en rojo lentamente durante la carga. El LED se apagará cuando la carga se haya completado.

1. Mantenga pulsado el botón trasero (1) durante 3 segundos para encender/apagar la luz.
2. Gire el botón trasero(1) en el sentido de las agujas del reloj para aumentar la luminosidad y, al revés, para reducirla.
3. Realice una pulsación corta en el botón trasero para activar el temporizador
 - 1 pulsación - temporizador de 15 min - 1 indicador LED encendido
 - 2 pulsaciones - temporizador de 30 min - 2 indicadores LED encendidos
 - 3 pulsaciones - temporizador de 60 min - 3 indicadores LED encendidos
 - 4 pulsaciones - vuelve a una temporización de 15 min y reinicia el ciclo, como se indica más arriba.

El indicador de nivel de batería LED se encuentra al lado del puerto USB C.

- El indicador está verde cuando el nivel de batería está por encima del 50 %.
- El indicador está en rojo cuando el nivel de batería está entre el 50 y 15 %.
- El indicador de batería parpadea en rojo rápidamente cuando el nivel de batería está por debajo del 15 %.
- El indicador se apaga cuando la batería está agotada.

Características técnicas del aparato

Tipo	Especificaciones	Tipo	Especificaciones
Consumo de energía	2 W (máx.)	Alimentación de carga	CC 5V, 1A
Capacidad de la batería	400 mAh	Duración de la carga	2 - 3 horas
Alimentación de la batería	3,7 V, 400 mAh, 1,48 Wh	Duración de funcionamiento	De 9 a 10 horas al 50 % de luminosidad

En un ambiente con descargas electrostáticas, el aparato podría apagarse. En ese caso, el usuario debe recargar la batería y reiniciar el aparato.

Protección del medio ambiente



El producto ha sido diseñado y fabricado con materiales y componentes de alta calidad que pueden reciclarse y reutilizarse.

Se deben señalar los aspectos medioambientales de la eliminación de las baterías.



Cuando el símbolo de un contenedor de basura con ruedas tachado se encuentra en un producto, indica que éste está regulado por la directiva europea 2002/96/CE. Consulte a las autoridades pertinentes para informarse acerca del sistema local de recogida selectiva de basuras para productos eléctricos y electrónicos. Proceda según la normativa local y no deseche sus productos antiguos con los residuos domésticos. Al realizar la eliminación de este producto, también ayuda a evitar las consecuencias potencialmente negativas para el medio ambiente y la salud humana.

Información complementaria

- Este producto ha sido fabricado y vendido bajo la responsabilidad de Bigben Interactive.
- Todos los demás productos, servicios, denominaciones sociales, marcas, nombres comerciales, nombres de productos y logotipos a los que se hace referencia en este documento son propiedad de sus respectivos dueños.

Declaración de conformidad

- Mediante la presente, Bigben Interactive declara que el equipo radioeléctrico del tipo NLKIDS cumple con la directiva 2014/53/UE. El texto íntegro de la Declaración de conformidad UE puede consultarse en la siguiente dirección de Internet: <https://www.bigbeninteractive.es/asistencia-tecnica/>

Garantía

Bigben garantiza este producto durante 2 años a partir de la fecha de compra, excepto en los países del Espacio Económico Europeo que ofrezcan una garantía más extensa. Le recomendamos conservar su resguardo de la compra en caso de cualquier reclamación. La garantía cubre las averías que se deban a defectos del material, elementos faltantes o un vicio de fabricación. En ese caso, contacte con nuestro servicio de soporte técnico. Si ocurriera cualquier problema relacionado con un defecto del producto, diríjase con el resguardo a un punto de compra. La garantía no cubre problemas relacionados con un uso incorrecto del producto.

Servicio de asistencia

Para cualquier información, puede contactar con el servicio de atención al cliente. Para esto, le recomendamos que se asegure previamente de disponer de un máximo de información acerca del problema y el producto.

Dirección electrónica: soporte@metronic.com / Tel.: 93 713 26 25

Distribuido por Líneas Omenex Metronic S.L.

Pol. Ind. Can Salvatella – Avda. Arraona 54-56

08210 Barberà del Vallès (BCN) - España

Fabricado en China
Fabricado por BIGBEN INTERACTIVE SA
396, Rue de la Voyette
CRT2 – FRETIN
CS 90414
59814 LESQUIN Cedex - Francia
www.bigben.eu



Fabricant : Bigben Interactive FRANCE

396, Rue de la Voyette, C.R.T. 2, Fretin,
CS90414 - 59814 Lesquin Cedex, France

Vertrieben von Bigben Interactive DEUTSCHLAND GmbH

Walter Gropius Str. 28, 50126 Bergheim, Deutschland

Distribué par Bigben Interactive Belgium s.a./n.v.

Boulevard d'Angleterre 2 / Bte 4
1420 Braine l'Alleud

Gedistribueerd door Bigben Interactive NEDERLAND b.v.

's-Gravelandseweg 80, 1217 EW Hilversum, Nederland

Distribuido por Lineas Omenex Metronic S.L.

Pol. Ind. Can Salvatella – Avda. Arraona 54-56
08210 Barberà del Vallès (BCN) - España

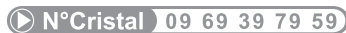
Distribuito da Metronic Italia s.r.l

via Marconi 31, 20071 Vermezzo con Zelo (MI), Italia

FABRIQUÉ EN CHINE / MADE IN CHINA

HOTLINE

FRANCE, du lundi au vendredi (sauf jours fériés) :
9h00-18h00 ou support@bigben.fr



APPEL NON SURTAXE

DEUTSCHLAND, Montag bis Freitag von

09:00 bis 18:00 Uhr (außer an Feiertagen)

Tel.: 02271-9047997

Mail: support@bigben-interactive.de

BELGIQUE, customerservice@bigben-interactive.be

NEDERLAND, customerservice@bigben-interactive.nl

ESPAÑA, soporte@metronic.com

Tel.: 93 713 26 25

ITALIA, tecnico@metronic.com

Tel. : 02 94 94 36 91

www.bigben.eu

NLKIDS

Luce notturna



ISTRUZIONI PER L'USO

LEGGERE IL PRESENTE MANUALE CON ATTENZIONE PRIMA DI METTERE IN FUNZIONE IL DISPOSITIVO E CONSERVARLO PER UNA CONSULTAZIONE FUTURA.

Avvio	23	Caratteristiche tecniche dell'apparecchio	26
Avvertenze e istruzioni di sicurezza	23	Tutela dell'ambiente	27
Contenuto della confezione	25	Informazioni complementari	27
Descrizione dei componenti	25	Dichiarazione di conformità	27
Funzionamento	26		

Avvio

- Togliere l'apparecchio dalla scatola.
- Rimuovere tutti i materiali di imballaggio del prodotto.
- Riporre i materiali di imballaggio nella scatola o smaltirli in modo sicuro, rispettando le istruzioni per lo smaltimento dei rifiuti riportate sulla confezione dell'apparecchio.

Avvertenze e istruzioni di sicurezza

È necessario avere letto e compreso tutte le istruzioni prima di utilizzare l'apparecchio. In caso di danni dovuti al mancato rispetto delle istruzioni, la garanzia non sarà applicabile.



1. Non rimuovere mai il rivestimento dell'apparecchio.
 2. Non collocare mai l'apparecchio sopra un altro dispositivo elettrico.
 3. Proteggere il cavo di alimentazione per evitare che venga calpestato o si impigli, specialmente in prossimità delle spine, delle prese di corrente o del punto di uscita dall'apparecchio. Verificare che la tensione di alimentazione corrisponda alla tensione indicata sulla targhetta posta dietro all'apparecchio. Quando si stacca dalla presa di corrente, rimuovere sempre la spina dalla presa. Non tirare mai il cavo. Prima di collegarlo alla presa di corrente, assicurarsi di aver effettuato tutti gli altri collegamenti.
 4. Utilizzare esclusivamente parti/accessori raccomandati dal fabbricante.
5. Affidare tutti gli interventi di manutenzione a personale qualificato. L'assistenza è necessaria quando l'apparecchio è stato danneggiato in qualsiasi modo, come ad esempio:
- se il cavo di alimentazione è danneggiato;
 - se è stato versato del liquido o sono caduti degli oggetti all'interno dell'apparecchio;
 - in caso di esposizione dell'apparecchio alla pioggia o all'umidità;
 - se l'apparecchio non funziona normalmente;
 - se l'apparecchio è caduto o ha subito un urto.
6. La targhetta segnaletica si trova sulla parte inferiore dell'apparecchio.
 7. Non bloccare mai le aperture di ventilazione.
 8. Assicurarsi di avere spazio sufficiente per garantire la ventilazione. Posizionare il prodotto su una superficie stabile.
 9. L'apparecchio deve essere utilizzato in ambienti temperati, al riparo dalla luce diretta del sole, dalle fiamme libere o da fonti di calore, dagli apparecchi di riscaldamento, dai fornelli o da qualsiasi altro dispositivo (compresi gli amplificatori) che generi calore. Non deve essere installato in prossimità di fonti di calore.

10. Le batterie (pacco batterie o pile installate) non devono essere esposte a calore eccessivo, come luce del sole, fuoco, ecc.
11. Scollegare sempre l'apparecchio prima di pulirlo. Non lubrificare alcuna parte dell'apparecchio. Pulirlo con un panno morbido. Non utilizzare prodotti abrasivi né detergenti aggressivi.
12. Assicurarsi di poter sempre accedere facilmente al cavo di alimentazione, alla spina o all'adattatore, per poter scollegare l'apparecchio dalla presa di corrente, se necessario.
13. Non utilizzare l'apparecchio in prossimità di un punto d'acqua. Evitare che entri in contatto con gocce o schizzi d'acqua. Non utilizzare l'apparecchio in un ambiente umido o bagnato.
14. Scollegare l'apparecchio in caso di temporale o in caso di inutilizzo per un periodo prolungato.
15. L'apparecchio può essere utilizzato dai bambini a partire da 3 anni, nonché da persone con ridotte capacità fisiche, sensoriali o mentali o senza esperienza e conoscenze, a condizione che siano sorvegliati o abbiano ricevuto le istruzioni relative all'utilizzo dell'apparecchio in tutta sicurezza e comprendano i rischi potenziali. I bambini non devono giocare con l'apparecchio né con il cavo (rischio di strangolamento). La pulizia e la manutenzione non devono essere effettuate da bambini senza sorveglianza.
16. L'apparecchio deve essere alimentato solamente a bassissima tensione di sicurezza, corrispondente alla marcatura sull'apparecchio.
17. La batteria deve essere rimossa dall'apparecchio prima dello smaltimento. L'apparecchio deve essere scollegato dall'alimentazione quando si rimuove la batteria.
18. Quando è in funzione, il prodotto deve trovarsi a una distanza minima di 20 cm dal corpo umano.
19. Rischio di soffocamento: Gli oggetti di piccole dimensioni non sono adatti a bambini di età inferiore a 3 anni né a persone con tendenza a mettere in bocca oggetti non commestibili.
20. L'apparecchio è destinato a un uso domestico; non utilizzarlo all'aperto.



21. Non è un giocattolo. **AVVERTENZA!** Non adatto a bambini sotto i 36 mesi. Rischio di soffocamento dovuto ai piccoli elementi che possono essere ingeriti.



Il simbolo del fulmine all'interno di un triangolo equilatero avverte gli utilizzatori della presenza, all'interno dell'apparecchio, di tensioni elettriche pericolose non isolate e sufficientemente potenti da costituire un rischio di elettrocuzione.



Il punto esclamativo all'interno di un triangolo indica la presenza di istruzioni importanti relative al funzionamento e alla manutenzione (riparazione) nella documentazione che accompagna l'apparecchio.

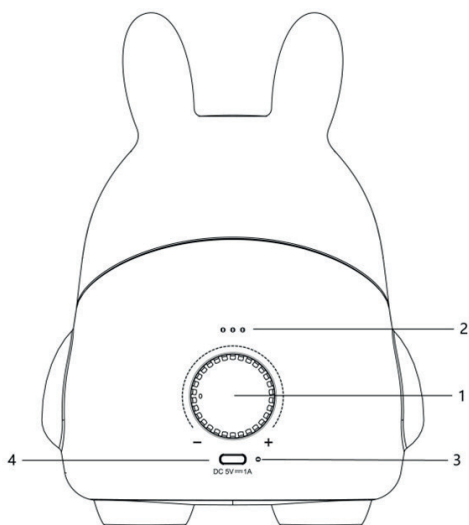
Materiale di Classe II	
Corrente continua	
Corrente alternata	
Solamente per uso interno	

Contenuto della confezione

Verificare e identificare il contenuto della confezione:

- 1 luce notturna
- 1 istruzioni per l'uso
- 1 cavo di ricarica USB A / USB C

Descrizione dei componenti



1. Pulsante posteriore
2. Spia di programmazione
3. Spia di ricarica
4. Porta di ricarica

Funzionamento

Prima dell'utilizzo, caricare la luce notturna con il cavo di ricarica USB C. È possibile collegarlo a qualsiasi sorgente di ricarica USB compatibile. La spia di ricarica a led (3) lampeggerà di rosso lentamente durante la ricarica. Il led si spegnerà a ricarica completata.

1. Mantenere premuto il pulsante posteriore (1) per 3 secondi per accendere/spegnere la luce.
2. Ruotare il pulsante posteriore (1) in senso orario per aumentare la luminosità e in senso antiorario per abbassarla.
3. Premere brevemente il pulsante posteriore per attivare il timer
 - 1 pressione - timer di 15 minuti – 1 spia la led accesa
 - 2 pressioni - timer di 30 minuti – 2 spie a led accese
 - 3 pressioni - timer di 60 minuti – 3 spie a led accese
 - 4 pressioni - ritorno al timer di 15 minuti e riavvio del ciclo, come sopra.

La spia di livello della batteria a led si trova accanto alla porta USB C.

- La spia è verde quando il livello della batteria supera il 50%.
- La spia è rossa quando il livello della batteria è compreso tra 50 e 15%.
- La spia è rossa lampeggiante quando il livello della batteria è inferiore al 15%.
- La spia si spegne quando la batteria è scarica.

Caratteristiche tecniche dell'apparecchio

Tipo	Specifiche	Tipo	Specifiche
Consumo di energia	2 W (max)	Alimentazione di ricarica	DC 5 V, 1 A
Capacità della batteria	400 mAh	Durata della ricarica	2- 3 ore
Alimentazione della batteria	3,7 V, 400 mAh, 1,48 Wh	Durata di funzionamento	da 9 a 10 ore al 50% della luminosità

In un ambiente con scariche elettrostatiche, l'apparecchio potrebbe spegnersi. L'utilizzatore dovrà quindi ricaricare la batteria e resettare l'apparecchio.

Tutela dell'ambiente



Il prodotto è progettato e realizzato con materiali e componenti di alta qualità, che possono essere riciclati e riutilizzati.

Prestare attenzione all'impatto ambientale legato allo smaltimento delle batterie.



Quando il simbolo di un bidone con rotelle barrato accompagna il prodotto, significa che il prodotto risponde alla Direttiva europea 2002/96/CE. Informarsi sul sistema locale di raccolta differenziata per i prodotti elettrici ed elettronici. Agire rispettando le normative locali e non smaltire i prodotti usati nei normali rifiuti domestici. Il corretto smaltimento di questo prodotto contribuisce a prevenire potenziali conseguenze negative sull'ambiente e sulla salute dell'uomo.

Informazioni complementari

- Prodotto realizzato e venduto sotto la responsabilità di Bigben Interactive.
- Tutti i prodotti, servizi, denominazioni sociali, marchi, nomi commerciali, nomi di prodotti e loghi ivi indicati sono di proprietà dei rispettivi titolari.

Dichiarazione di conformità

- Con la presente, Bigben Interactive dichiara che l'apparecchiatura radioelettrica di tipo NLKIDS è conforme alla direttiva 2014/53/UE. Il testo completo della dichiarazione UE di conformità è disponibile al link seguente: <https://www.bigbeninteractive.it/supporto-tecnico/>

Garanzia

Il prodotto è garantito da Bigben per un periodo di due anni dalla data di acquisto ad esclusione dei Paesi dello Spazio economico europeo, dove il periodo di garanzia viene esteso. Si raccomanda di conservare lo scontrino o la ricevuta in caso di reclamo. La garanzia copre i guasti dovuti a materiale difettoso, elemento mancante o vizio di fabbricazione. In questo caso contattare l'assistenza tecnica. Per qualsiasi problema relativo a un prodotto difettoso, rivolgersi al punto vendita presentando scontrino o ricevuta. La garanzia non copre problemi derivanti da un utilizzo non conforme.

Servizio assistenza

Per qualsiasi informazione, potete contattare il nostro servizio assistenza, ma vi consigliamo di raccogliere prima tutte le informazioni inerenti il problema riscontrato e il prodotto.

Email: tecnico@metronic.com / Tel.: 02 94 94 36 91

Distribuito da Metronic s.r.l

Via Marconi 31, 20071 Vermezzo con Zelo (MI), Italia

Prodotto in Cina
Prodotto da BIGBEN INTERACTIVE SA
396, Rue de la Voyette
CRT2 – FRETIN
CS 90414
59814 LESQUIN Cedex- Francia
www.bigben.eu



Fabricant : Bigben Interactive FRANCE

396, Rue de la Voyette, C.R.T. 2, Fretin,
CS90414 - 59814 Lesquin Cedex, France

Vertrieben von Bigben Interactive DEUTSCHLAND GmbH

Walter Gropius Str. 28, 50126 Bergheim, Deutschland

Distribué par Bigben Interactive Belgium s.a./n.v.

Boulevard d'Angleterre 2 / Bte 4
1420 Braine l'Alleud

Gedistribueerd door Bigben Interactive NEDERLAND b.v.

's-Gravelandseweg 80, 1217 EW Hilversum, Nederland

Distribuido por Lineas Omenex Metronic S.L.

Pol. Ind. Can Salvatella – Avda. Arraona 54-56
08210 Barberà del Vallès (BCN) - España

Distribuito da Metronic Italia s.r.l

via Marconi 31, 20071 Vermezzo con Zelo (MI), Italia

FABRIQUÉ EN CHINE / MADE IN CHINA

HOTLINE

FRANCE, du lundi au vendredi (sauf jours fériés) :
9h00-18h00 ou support@bigben.fr



APPEL NON SURTAXE

DEUTSCHLAND, Montag bis Freitag von

09:00 bis 18:00 Uhr (außer an Feiertagen)

Tel.: 02271-9047997

Mail: support@bigben-interactive.de

BELGIQUE, customerservice@bigben-interactive.be

NEDERLAND, customerservice@bigben-interactive.nl

ESPAÑA, soporte@metronic.com

Tel.: 93 713 26 25

ITALIA, tecnico@metronic.com

Tel. : 02 94 94 36 91

www.bigben.eu

NLKIDS

Luz de presença



INSTRUÇÕES DE FUNCIONAMENTO

ANTES DE UTILIZAR ESTE APARELHO, LEIA ATENTAMENTE ESTE MANUAL DE INSTRUÇÕES E GUARDE-O PARA CONSULTA POSTERIOR.

Início	30	Características técnicas do aparelho	33
Advertências e instruções de segurança	30	Proteção ambiental	34
Conteúdo da caixa	32	Informações complementares	34
Descrição das peças	32	Declaração de conformidade	34
Funcionamento	33		

Iniciação

- Tire o aparelho da caixa.
- Retire todos os materiais da embalagem do produto.
- Coloque os materiais da embalagem na caixa ou elimine-os em segurança respeitando as instruções de reciclagem presentes na embalagem do aparelho.

Advertências e instruções de segurança

Deve ter lido e compreendido todas as instruções antes de utilizar este aparelho. Em caso de danos resultantes do incumprimento das instruções, a garantia não se aplica.

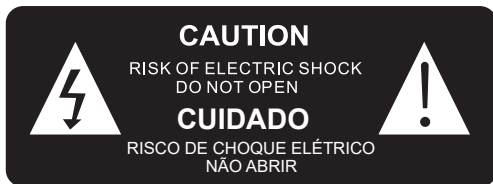


1. Nunca retire o compartimento deste aparelho.
2. Nunca coloque este aparelho por cima de outro equipamento elétrico.
3. Proteja o fio de alimentação de forma a evitar pisá-lo ou prendê-lo, especialmente ao nível das tomadas e do ponto de saída do aparelho. Verifique se a tensão de alimentação corresponde à tensão indicada na placa situada na parte traseira do aparelho. Quando desligar a tomada, retire sempre a ficha da tomada. Nunca puxe pelo próprio cabo de alimentação. Antes de ligar a tomada, certifique-se de que efetuou todas as ligações.
4. Utilize apenas equipamentos/acessórios recomendados pelo fabricante.
5. Confie todas as reparações do aparelho a reparadores qualificados. É necessária uma reparação quando o aparelho estiver danificado, de qualquer forma, nomeadamente:
 - se o cabo de alimentação estiver danificado;
 - em caso de derrame de líquidos ou de inserção de objetos no aparelho;
 - em caso de exposição do aparelho à chuva ou à humidade;
 - se o aparelho não funcionar normalmente;
 - ou se o aparelho tiver caído ou sofrido um choque.
6. A placa de características encontra-se na parte inferior do aparelho.
7. Nunca bloqueie os orifícios de ventilação.
8. Certifique-se de que dispõe de espaço suficiente para garantir a ventilação. Coloque o produto numa superfície estável.
9. Este aparelho deve ser utilizado num ambiente ameno, protegido da luz direta do sol, das chamas fortes ou do calor, dos aparelhos de aquecimento, dos fogões ou de qualquer outro aparelho (incluindo amplificadores) que geram calor. Não o instale perto de fontes de calor.

10. As baterias (conjunto de baterias ou pilhas instaladas) não devem ser expostas a um calor excessivo, como raios de sol, um incêndio, etc.
11. Desligue sempre o aparelho antes de limpá-lo. Não lubrifique este aparelho. Limpe-o com um pano macio. Não utilize produtos abrasivos nem produtos de limpeza agressivos.
12. Certifique-se de que consegue aceder facilmente ao fio de alimentação, à ficha ou ao adaptador, para poder desligar este aparelho da tomada elétrica, se necessário.
13. Não utilize este aparelho próximo de um ponto de água. Não deve entrar em contacto com gotas nem salpicos. Não utilize este aparelho num ambiente húmido ou molhado.
14. Desligue este aparelho em caso de trovoada ou caso não o utilize durante um longo período.
15. Este aparelho pode ser utilizado por crianças com idade igual ou superior a 3 anos e por pessoas com capacidades físicas, sensoriais e mentais reduzidas ou com falta de experiência ou de conhecimentos, caso sejam supervisionados ou tenham recebido instruções sobre a utilização do aparelho em total segurança e caso tenham compreendido os riscos associados. As crianças não devem brincar com o aparelho, nem com o cabo (risco de asfixia). A limpeza e a manutenção não devem ser realizadas por crianças sem vigilância.
16. Este aparelho deve ser alimentado apenas sob a muito baixa tensão de segurança correspondente à marcação no aparelho.
17. A bateria deve ser retirada do aparelho antes de eliminá-lo. O aparelho deve estar desligado da corrente quando retirar a bateria.
18. O produto deve estar a uma distância mínima de 20 cm do corpo humano quando estiver em funcionamento.
19. Risco de asfixia: As peças pequenas não devem ser manuseadas por crianças com menos de 3 anos nem por pessoas com tendência para colocar objetos não comestíveis na boca.
20. Este aparelho está reservado a um uso doméstico; não o utilize no exterior.



21. Não é um brinquedo. **ATENÇÃO!** Não é adequado para crianças com menos de 36 meses. Risco de asfixia devido a pequenos elementos que podem ser ingeridos.



O símbolo do relâmpago num triângulo equilátero adverte os utilizadores para a presença, dentro do aparelho, de tensões elétricas perigosas não isoladas suficientemente potentes para apresentar um risco de eletrocussão.



O ponto de exclamação num triângulo indica a presença de instruções importantes relativas ao funcionamento e à manutenção (reparação) na documentação que acompanha o aparelho.

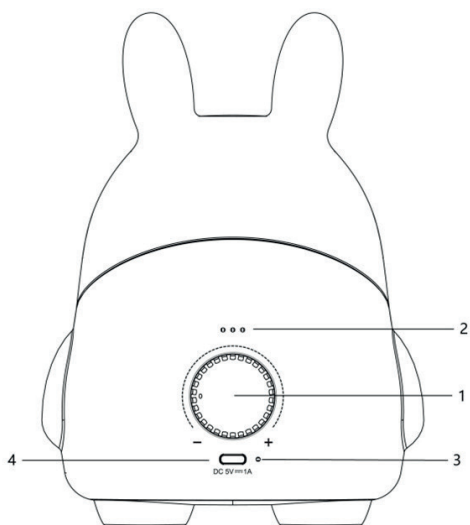
Material de classe II	
Corrente contínua	
Corrente alternada	
Apenas para uso no interior	

Conteúdo da caixa

Verifique e identifique o conteúdo da sua caixa:

- 1 luz de presença
- 1 instruções de funcionamento
- 1 cabo de carregamento USB A / USB C

Descrição das peças.



1. Botão traseiro
2. Indicador de programação
3. Indicador de carregamento
4. Porta de carregamento

Funcionamento

Antes de utilizar, carregue a luz de presença com o cabo de carregamento USB C. Pode ligá-lo a qualquer fonte de carregamento USB compatível. O indicador de carregamento LED (3) piscará a vermelho lentamente durante o carregamento. O LED desliga-se quando atinge a carga completa.

1. Carregue de forma prolongada no botão traseiro (1) durante 3 segundos para ligar/desligar a luz.
2. Rode o botão traseiro (1) no sentido dos ponteiros do relógio para aumentar a luminosidade e no sentido contrário ao dos ponteiros do relógio para diminuí-la.
3. Carregue durante alguns segundos no botão traseiro para acionar o temporizador.
 - Carregar 1 vez - temporizador de 15 min - 1 indicador LED aceso
 - Carregar 2 vezes - temporizador de 30 min - 2 indicadores LED acesos
 - Carregar 3 vezes - temporizador de 60 min - 3 indicadores LED acesos
 - Carregar 4 vezes - regressar ao temporizador de 15 min e reinício do ciclo, como acima.

O indicador de nível de bateria LED encontra-se ao lado da porta USB C.

- O indicador está verde quando o nível da bateria está acima de 50 %.
- O indicador está vermelho quando o nível da bateria está entre 50 e 15 %.
- O indicador pisca a vermelho rapidamente quando o nível da bateria está abaixo de 15 %.
- O indicador apaga-se quando a bateria está descarregada.

Características técnicas do aparelho

Tipo	Especificações	Tipo	Especificações
Consumo de energia	2W (max)	Alimentação de carregamento	DC 5V, 1A
Capacidade da bateria	400 mAh	Duração do carregamento	2 - 3 horas
Alimentação da bateria	3,7 V, 400 mAh, 1,48 Wh	Duração do funcionamento	9 a 10 horas com 50 % de luminosidade

Num ambiente com descargas eletrostáticas, o aparelho poderá desligar-se. Para isso, o utilizador deve recarregar a bateria e reiniciar o aparelho.

Proteção do ambiente



O seu produto foi concebido e fabricado com materiais e componentes de elevada qualidade, que podem ser reciclados e reutilizados.

Importa chamar a atenção para os aspetos ambientais da eliminação das baterias.



Quando o símbolo do caixote do lixo com uma cruz estiver presente num produto, isso significa que o produto está abrangido pela Diretiva Europeia 2002/96/CE. Informe-se sobre o sistema local de recolha seletiva de produtos elétricos e eletrónicos. Aja em conformidade com as regras locais e não elimine os seus produtos antigos juntamente com o lixo doméstico. A eliminação deste produto ajuda a evitar potenciais consequências negativas para o meio ambiente e para a saúde humana.

Informações complementares

- Este produto é fabricado e vendido sob a responsabilidade da Bigben Interactive.
- Quaisquer outros produtos, serviços, denominações sociais, marcas, designações comerciais, nomes de produtos e logotipos referido no presente são da propriedade dos respetivos titulares.

Declaração de conformidade

- Pela presente, a Bigben Interactive declara que o equipamento radioelétrico do tipo NLKIDS está em conformidade com a diretiva 2014/53/UE. O texto completo da declaração UE de conformidade está disponível no seguinte endereço eletrónico: <https://www.bigbeninteractive.com/support/>

Garantia

Este produto é garantido pela Bigben durante 2 anos a partir da data de compra, salvo nos países do Espaço Económico Europeu que ofereçam uma garantia de maior duração. Recomendamos que conserve o seu talão de compra para uma eventual reclamação. A garantia cobre as avarias devidas a material defeituoso, a um elemento em falta ou a um defeito de fabrico. Neste caso, contacte o apoio técnico: Para qualquer problema com um produto defeituoso, contacte o estabelecimento onde adquiriu o produto, munido do seu talão. A garantia não cobre problemas de utilização não-conforme.

Support

Para mais informações poderá contactar o nosso serviço Support, mas recomendamos que antes recolha o máximo de informações sobre o problema que encontrar neste produto.

Email : support@bigben.fr

Fabricado na China
Fabricado por BIGBEN INTERACTIVE SA
396, Rue de la Voyette
CRT2 – FRETIN
CS 90414
59814 LESQUIN Cedex - França
www.bigben.eu



Fabricant : Bigben Interactive FRANCE

396, Rue de la Voyette, C.R.T. 2, Fretin,
CS90414 - 59814 Lesquin Cedex, France

Vertrieben von Bigben Interactive DEUTSCHLAND GmbH

Walter Gropius Str. 28, 50126 Bergheim, Deutschland

Distribué par Bigben Interactive Belgium s.a./n.v.

Boulevard d'Angleterre 2 / Bte 4
1420 Braine l'Alleud

Gedistribueerd door Bigben Interactive NEDERLAND b.v.

's-Gravelandseweg 80, 1217 EW Hilversum, Nederland

Distribuido por Lineas Omenex Metronic S.L.

Pol. Ind. Can Salvatella – Avda. Arraona 54-56
08210 Barberà del Vallès (BCN) - España

Distribuito da Metronic Italia s.r.l

via Marconi 31, 20071 Vermezzo con Zelo (MI), Italia

FABRIQUÉ EN CHINE / MADE IN CHINA

HOTLINE

FRANCE, du lundi au vendredi (sauf jours fériés) :
9h00-18h00 ou support@bigben.fr



APPEL NON SURTAXE

DEUTSCHLAND, Montag bis Freitag von

09:00 bis 18:00 Uhr (außer an Feiertagen)

Tel.: 02271-9047997

Mail: support@bigben-interactive.de

BELGIQUE, customerservice@bigben-interactive.be

NEDERLAND, customerservice@bigben-interactive.nl

ESPAÑA, soporte@metronic.com

Tel.: 93 713 26 25

ITALIA, tecnico@metronic.com

Tel. : 02 94 94 36 91

www.bigben.eu

NLKIDS

Nachtlicht



BEDIENUNGSANLEITUNG

LESEN SIE DIESE ANLEITUNG BITTE VOR GEBRAUCH DES GERÄTS
SORGFÄLTIG DURCH UND BEWAHREN SIE SIE ZUR SPÄTEREN
EINSICHTNAHME AUF.

Erste Schritte	37	Technische Daten des Geräts	40
Warnungen und Sicherheitshinweise	37	Umweltschutz	41
Verpackungsinhalt	39	Zusätzliche Informationen	41
Beschreibung der Teile	39	Konformitätserklärung	41
Betrieb	40		

Erste Schritte

- Nehmen Sie das Gerät aus der Verpackung.
- Entfernen Sie alle Verpackungsmaterialien von dem Produkt.
- Verstauen Sie die Verpackungsmaterialien in dem Karton oder entsorgen Sie sie sicher gemäß den auf der Verpackung angegebenen Anweisungen zur Abfalltrennung.

Warnungen und Sicherheitshinweise

Es ist wichtig, dass Sie vor dem Gebrauch des Geräts alle Anweisungen gelesen und verstanden haben. Schäden, die durch die Nichtbeachtung der Anweisungen entstehen, sind nicht durch die Garantie gedeckt.



1. Das Gehäuse des Geräts niemals entfernen.
2. Stellen Sie dieses Gerät niemals auf andere elektrische Geräte.
3. Schützen Sie das Netzkabel so, dass Sie nicht darauf treten oder es eingeklemmt wird, insbesondere an den Steckern, Steckdosen und an der Stelle, an der das Gerät aus der Steckdose kommt. Überprüfen Sie, ob die Netzspannung der auf dem Schild auf der Rückseite des Geräts angegebenen Spannung entspricht. Ergreifen Sie zum Ziehen des Stromkabels immer den Stecker. Ziehen Sie niemals am Kabel selbst. Vergewissern Sie sich vor dem Anschließen des Netzsteckers, dass alle anderen Anschlüsse hergestellt wurden.
4. Verwenden Sie ausschließlich vom Hersteller empfohlene Geräte/Zubehörteile.
5. Lassen Sie alle Reparaturen von entsprechend qualifiziertem Fachpersonal durchführen. Eine Reparatur ist erforderlich, wenn das Gerät in irgendeiner Weise beschädigt wurde, insbesondere:
 - wenn das Stromkabel beschädigt ist;
 - wenn Flüssigkeiten in das Gerät eingedrungen sind oder wenn Gegenstände in das Gerät eingeführt wurden;
 - wenn das Gerät Regen oder Feuchtigkeit ausgesetzt wurde;
 - wenn das Gerät nicht ordnungsgemäß funktioniert;
 - oder wenn das Gerät heruntergefallen ist oder einen Stoß erlitten hat.
6. Das Typenschild befindet sich auf der Unterseite des Geräts.
7. Blockieren Sie niemals die Lüftungsöffnungen.
8. Achten Sie darauf, dass genügend Freiraum für die Belüftung vorhanden ist. Stellen Sie das Produkt auf eine stabile Oberfläche.
9. Das Gerät muss in temperierter Umgebung benutzt werden. Vor direkter

- Sonneneinstrahlung, offenen Flammen oder Hitze schützen. Auf ausreichenden Abstand zu Heizungen, Öfen oder anderen Geräten (einschließlich Verstärkern), die Wärme erzeugen, achten. Nicht in der Nähe von Wärmequellen installieren.
10. Die Batterien (Akkublock oder eingebaute Batterien) vor übermäßiger Hitze wie z. B. Sonnenlicht, Feuer usw. schützen.
 11. Das Gerät vor der Reinigung vom Stromnetz trennen. Keine Teile dieses Geräts schmieren. Das Gerät mit einem weichen Tuch reinigen. Verwenden Sie keine Scheuermittel oder aggressiven Reinigungsmittel.
 12. Vergewissern Sie sich, dass Stromkabel, Stecker oder Adapter stets ungehindert zugänglich sind, damit das Gerät bei Bedarf jederzeit von der Netzsteckdose getrennt werden kann.
 13. Das Gerät nicht in der Nähe von Wasserstellen benutzen. Das Gerät vor Tropf- und Spritzwasser schützen. Benutzen Sie das Gerät nicht in einer feuchten oder nassen Umgebung.
 14. Bei Gewitter oder bei längerer Nichtbenutzung den Netzstecker des Geräts ziehen.
 15. Dieses Gerät darf von Kindern ab 3 Jahren und Personen mit eingeschränkten physischen, sensorischen oder geistigen Fähigkeiten oder ohne ausreichende Kenntnisse oder Erfahrung nur unter der Voraussetzung benutzt werden, dass sie beaufsichtigt werden oder in die sichere Bedienung des Geräts eingewiesen wurden und dass sie die möglichen Risiken verstanden haben. Kinder dürfen weder mit dem Gerät noch mit dem Kabel spielen (Strangulierungsgefahr). Die Reinigung und Wartung darf nicht durch Kinder ohne Aufsicht erfolgen.
 16. Dieses Gerät darf nur mit der auf der Kennzeichnung am Gerät angegebenen Sicherheitskleinspannung betrieben werden.
 17. Die Batterie muss vor der Entsorgung aus dem Gerät entfernt werden. Vor dem Entfernen der Batterie das Gerät von der Stromversorgung trennen.
 18. Während der Benutzung des Produkts muss sein Abstand zum Körper mindestens 20 cm betragen.
 19. Erstickungsgefahr: Die Kleinteile sind für Kinder unter 3 Jahren oder für Personen, bei denen die Gefahr besteht, dass sie nicht essbare Gegenstände in den Mund nehmen, ungeeignet und gefährlich.
 20. Dieses Gerät ist ausschließlich für den häuslichen Gebrauch bestimmt; nicht im Freien verwenden.



21. Dies ist kein Spielzeug. **WARNHINWEIS!** nicht geeignet für Kinder unter 36 Monaten. Erstickungsgefahr durch verschluckbare Kleinteile.



Das Blitzsymbol in einem gleichseitigen Dreieck weist den Benutzer auf das Vorliegen einer gefährlichen, nicht isolierten Spannung im Inneren des Geräts hin, die eine Stromschlaggefahr darstellen kann.



Das Ausrufezeichen in einem Dreieck weist den Benutzer auf wichtige Sicherheitshinweise für den Betrieb oder die Wartung (Reparatur) in der dem Gerät beiliegenden Bedienungsanleitung hin.

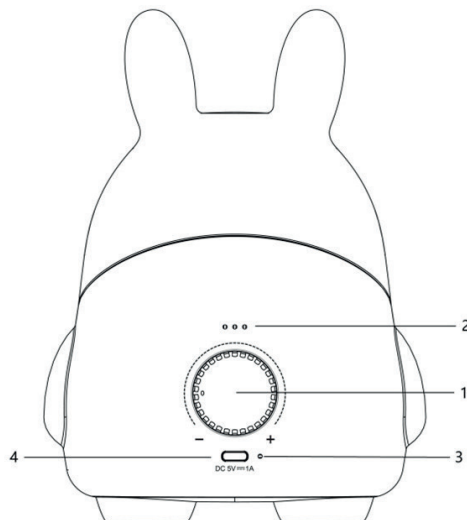
Schutzklasse II	
Gleichstrom	
Wechselstrom	
Ausschließlich für den Gebrauch im Innenraum	

Verpackungsinhalt

Prüfen und identifizieren Sie den Verpackungsinhalt:

- 1 Nachtlicht
- 1 Gebrauchsanweisung
- 1 Ladekabel USB A / USB C

Beschreibung der Teile



1. Rückwärtiger Schalter
2. Programmier-Anzeige
3. Ladeanzeige
4. Ladeanschluss

Betrieb

Vor dem Gebrauch des Nachlichts laden Sie es bitte mit dem USB-Ladekabel C auf. Sie können es an jede kompatible USB-Ladequelle anschließen. Die LED-Ladeanzeige (3) blinkt während des Ladevorgangs langsam rot auf. Die LED erlischt, wenn das Licht vollständig aufgeladen ist.

1. Halten Sie den rückwärtigen Schalter (1) 3 Sekunden lang gedrückt, um das Licht ein- oder auszuschalten.
2. Drehen Sie den rückwärtigen Schalter (1) im Uhrzeigersinn, um die Helligkeit zu erhöhen, und gegen den Uhrzeigersinn, um die Helligkeit zu verringern.
3. Drücken Sie kurz auf den rückwärtigen Schalter, um den Timer auszulösen.
 - 1 Mal drücken - 15-Minuten-Timer – 1 LED leuchtet
 - 2 Mal drücken 30-Minuten-Timer – 2 LEDs leuchten
 - 3 Mal drücken 60-Minuten-Timer – 3 LEDs leuchten
 - 4 Mal drücken Rückkehr zu einem 15-Minuten-Timer und Neustart des Zyklus, wie oben beschrieben.

Die LED-Anzeige für den Akkustand befindet sich neben dem USB-C-Anschluss.

- Die LED-Anzeige leuchtet grün, wenn der Akkustand über 50 % liegt.
- Die LED-Anzeige leuchtet rot, wenn der Akkustand zwischen 50 und 15 % liegt.
- Die LED-Anzeige blinkt schnell rot, wenn der Akkustand unter 15 % liegt.
- Die LED-Anzeige erlischt, wenn der Akku leer ist.

Technische Daten des Geräts

Typ	Spezifikationen	Typ	Spezifikationen
Energieverbrauch	2 W (max)	Ladestromversorgung	GLEICHSTROM 5V, 1A
Akkukapazität	400 mAh	Ladedauer	2-3 Stunden
Stromversorgung des Akkus	3,7 V, 400 mAh, 1,48 Wh	Betriebsdauer	9 bis 10 Stunden bei 50 % Helligkeit

In einer Umgebung mit elektrostatischen Entladungen kann sich das Gerät abschalten. Der Benutzer muss dann die Batterie aufladen und das Gerät zurücksetzen.

Umweltschutz



Das Produkt wurde mit qualitativ hochwertigen Werkstoffen und Komponenten konzipiert und hergestellt, die recycelt und wiederverwendet werden können.

Bei der Entsorgung der Batterien auf den Umweltschutz achten.



Das Symbol einer durchgestrichenen Mülltonne auf Rädern auf einem Produkt bedeutet, dass das Produkt der europäischen Richtlinie 2002/96/EG unterliegt. Bitte informieren Sie sich über örtlichen Abfallannahmestellen, an denen elektrische und elektronische Altgeräte einer getrennten Sammlung zugeführt werden. Bitte beachten Sie die örtlichen Vorschriften und entsorgen Sie Ihre Altgeräte nicht über den Hausmüll. Mit der ordnungsgemäßen Entsorgung dieses Produkts tragen Sie dazu bei, mögliche negative Folgen für die Umwelt und die menschliche Gesundheit zu vermeiden.

Zusätzliche Informationen

- Dieses Produkt wurde unter Verantwortung von Bigben Interactive hergestellt und verkauft.
- Alle anderen Produkte, Dienstleistungen, Firmennamen, Marken, Handelsnamen, Produktnamen und Logos, auf die hier verwiesen wird, sind das Eigentum ihrer jeweiligen Inhaber.

Konformitätserklärung

- Hiermit erklärt Bigben Interactive, dass die Funkanlage des Typs NLKIDS der Richtlinie 2014/53/EU entspricht. Der vollständige Text der EU-Konformitätserklärung kann unter der folgenden Internetadresse eingesehen werden: <https://www.bigben-interactive.de/support/>

Garantie

Für dieses Produkt gewährt Bigben eine Garantie von 2 Jahren ab Kaufdatum, außer in den Ländern des Europäischen Wirtschaftsraums, in denen eine längere Garantiezeit gewährt wird. Wir empfehlen Ihnen, Ihren Kassenbeleg für eventuelle Reklamationen aufzubewahren. Die Garantie gilt für Mängel, die auf defektes Material, fehlende Teile oder Herstellungsfehler zurückzuführen sind. Wenden Sie sich in diesem Fall bitte an unseren technischen Support. Bei Problemen mit einem defekten Produkt wenden Sie sich bitte mit Ihrem Kassenbeleg an das Geschäft oder den Händler, bei dem Sie das Produkt erworben haben. Die Garantie gilt nicht für Defekte, die auf unsachgemäßen Gebrauch zurückzuführen sind.

Technischer Kundendienst

Montag bis Freitag von 9:00 bis 18:00 Uhr (außer Feiertagen)

Mail: support@bigbeninteractive.de

Distribution Deutschland:

Bigben Interactive DEUTSCHLAND GmbH

Walter Gropius Str. 28, 50126 Bergheim, DEUTSCHLAND

Hergestellt in China
Hergestellt durch BIGBEN INTERACTIVE SA
396, Rue de la Voyette
CRT2 – FRETIN
CS 90414
59814 LESQUIN Cedex - Frankreich
www.bigben.eu



Fabricant : Bigben Interactive FRANCE

396, Rue de la Voyette, C.R.T. 2, Fretin,
CS90414 - 59814 Lesquin Cedex, France

Vertrieben von Bigben Interactive DEUTSCHLAND GmbH

Walter Gropius Str. 28, 50126 Bergheim, Deutschland

Distribué par Bigben Interactive Belgium s.a./n.v.

Boulevard d'Angleterre 2 / Bte 4
1420 Braine l'Alleud

Gedistribueerd door Bigben Interactive NEDERLAND b.v.

's-Gravelandseweg 80, 1217 EW Hilversum, Nederland

Distribuido por Lineas Omenex Metronic S.L.

Pol. Ind. Can Salvatella – Avda. Arraona 54-56
08210 Barberà del Vallès (BCN) - España

Distribuito da Metronic Italia s.r.l

via Marconi 31, 20071 Vermezzo con Zelo (MI), Italia

FABRIQUÉ EN CHINE / MADE IN CHINA

HOTLINE

FRANCE, du lundi au vendredi (sauf jours fériés) :
9h00-18h00 ou support@bigben.fr

 **N°Cristal 09 69 39 79 59**

APPEL NON SURTAXE

DEUTSCHLAND, Montag bis Freitag von

09:00 bis 18:00 Uhr (außer an Feiertagen)

Tel.: 02271-9047997

Mail: support@bigben-interactive.de

BELGIQUE, customerservice@bigben-interactive.be

NEDERLAND, customerservice@bigben-interactive.nl

ESPAÑA, soporte@metronic.com

Tel.: 93 713 26 25

ITALIA, tecnico@metronic.com

Tel. : 02 94 94 36 91

www.bigben.eu

NLKIDS

Nachtlampje



GEBRUIKSAANWIJZING

ALVORENS DIT APPARAAT TE GEBRUIKEN, LEES DEZE INSTRUCTIES AANDACHTIG DOOR EN BEWAAR DEZE VOOR TOEKOMSTIGE RAADPLEGING.

Starten	44	Technische kenmerken van het apparaat	47
Waarschuwingen en veiligheidsinstructies	44	Milieubescherming	48
Inhoud van de doos	46	Aanvullende informatie	48
Omschrijving van de onderdelen	46	Conformiteitsverklaring	48
Werking	47		

Starten

- Haal het apparaat uit de doos.
- Haal alle verpakkingsmaterialen van het product.
- Doe de verpakkingsmaterialen in de doos of gooi deze veilig weg met inachtneming van de aanbevelingen voor afvalsortering op de verpakking van het apparaat.

Waarschuwingen en veiligheidsinstructies

U dient alle instructies doorgelezen en begrepen te hebben voordat u dit apparaat gebruikt. In geval van schade als gevolg van het niet naleven van de instructies, zal de garantie niet van toepassing zijn.



1. De behuizing van dit apparaat nooit verwijderen.
2. Dit apparaat nooit op een ander elektronisch toestel plaatsen.
3. Het snoer zodanig beschermen dat het niet klem kan komen te zitten en dat men er niet op kan trappen, met name de stekker, het stopcontact en de uitgang van het apparaat. Zorg ervoor dat de spanning overeenkomt met de spanning vermeld op het typeplaatje op de achterkant van het apparaat. Trek altijd aan de stekker zelf en nooit aan het snoer om de stekker uit het stopcontact te halen. Zorg ervoor dat u alle andere aansluitingen hebt gedaan voordat u de stekker in het stopcontact doet.
4. Gebruik alleen uit installaties/accessoires die door de fabrikant aanbevolen worden.
5. Vertrouw reparaties van het apparaat alleen toe aan gekwalificeerde reparateurs. Het apparaat moet gerepareerd worden als het op een of andere manier beschadigd is, met name:
 - als het snoer beschadigd is;
 - als een vloeistof op het apparaat geknoeid is of een voorwerp in het apparaat gestoken is;
 - als het apparaat is blootgesteld aan regen of vocht;
 - als het apparaat niet goed werkt;
 - of als het apparaat gevallen of gestoten is.
6. Het typeplaatje bevindt zich op de onderkant van het apparaat.
7. De ventilatieopeningen nooit blokkeren.
8. Zorg ervoor dat er voldoende ruimte is rondom het apparaat voor een goede ventilatie. Plaats het product op een stabiel oppervlak.

9. Dit apparaat moet bij kamertemperatuur gebruikt worden, beschermd tegen direct zonlicht, open vuur of warmtebronnen, verwarmingsapparatuur, kachels en andere apparaten (met inbegrip van versterkers) die warmte produceren. Dit apparaat niet in de buurt van warmtebronnen plaatsen.
10. De batterijen (geïnstalleerde accu of batterijen) mogen niet worden blootgesteld aan extreme hitte, zoals zonlicht, brand, enz.
11. Haal altijd de stekker uit het stopcontact voordat u het apparaat reinigt. Geen enkel onderdeel van dit apparaat smeren. Reinig het apparaat met een zachte doek. Geen schuurmiddelen of agressieve reinigingsmiddelen gebruiken.
12. Zorg ervoor dat u altijd eenvoudig toegang heeft tot het snoer, de stekker of de adapter zodat u het apparaat indien nodig kunt loskoppelen.
13. Gebruik dit apparaat niet in de buurt van water. Zorg ervoor dat het niet in contact komt met druppels of spetters. Dit apparaat niet gebruiken in een vochtige of natte omgeving.
14. Het apparaat loskoppelen tijdens onweer of als u het langere tijd niet gebruikt.
15. Dit apparaat kan gebruikt worden door kinderen van 3 jaar en ouder en door personen die fysieke, zintuiglijke of mentale beperkingen hebben of gebrek aan ervaring of kennis hebben op voorwaarde dat ze het apparaat onder toezicht gebruiken of instructies ontvangen hebben over het veilig gebruik van het apparaat en de eventuele risico's begrijpen. Kinderen mogen niet met het apparaat of het snoer spelen (risico op verwurging). De reiniging en het onderhoud mogen niet worden uitgevoerd door kinderen zonder toezicht.
16. Het apparaat mag alleen van stroom voorzien worden onder zeer lage veiligheidsspanning die overeenkomt met de markering op het apparaat.
17. De batterij moet uit het apparaat worden gehaald voordat dit wordt afgedankt. Om de batterij uit het apparaat te halen, moet eerst de stekker uit het stopcontact worden gehaald.
18. Plaats het apparaat tijdens gebruik op minstens 20 cm afstand van het menselijk lichaam.
19. Verstikkingsgevaar: Kleine onderdelen zijn niet bedoeld voor kinderen jonger dan 3 jaar, noch voor mensen die de neiging hebben niet-eetbare voorwerpen in hun mond te stoppen.
20. Dit apparaat is enkel bedoeld voor huishoudelijk gebruik; gebruik het niet in de buitenlucht.



21. Dit is geen speelgoed. **WAARSCHUWING!** Niet geschikt voor kinderen jonger dan 36 maanden. Kans op verstikking door het inslikken van kleine onderdelen.



Het symbool van een bliksemschicht in een gelijkzijdige driehoek waarschuwt gebruikers over de aanwezigheid van gevaarlijke niet geïsoleerde elektrische spanning in het apparaat die krachtig genoeg is om een elektrische schok te veroorzaken.



Het uitroepteken in een driehoek geeft de aanwezigheid van belangrijke instructies aan met betrekking tot de functionering en het onderhoud (reparatie) in de documentatie meegeleverd met het apparaat.

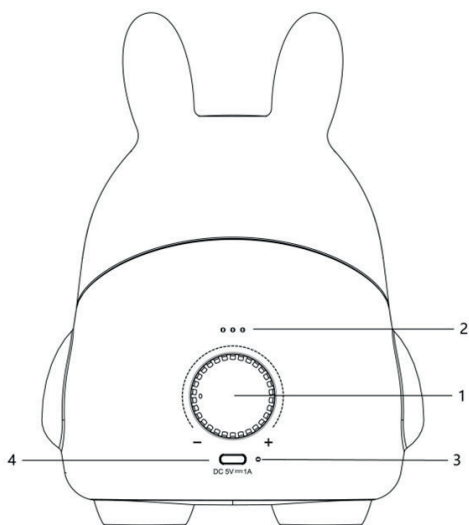
Klasse II materiaal	
Gelijkstroom	
Wisselstroom	
Alleen voor binnengebruik	

Inhoud van de verpakking

Controleer en bekijk de inhoud van de doos:

- 1 nachtlampje
- 1 gebruiksaanwijzing
- 1 USB-A / USB-C-oplaadkabel

Omschrijving van de onderdelen



1. Knop op de achterkant
2. Programmeringsindicator
3. Opladlampje
4. Oplaadpoort

Werking

Laad vóór gebruik het nachtlampje op met de USB C-oplaadkabel. U kunt het product aansluiten op elke compatibele USB-oplaadbron. De led-oplaadindicator (3) knippert langzaam rood tijdens het opladen. De indicator gaat uit wanneer deze volledig is opgeladen.

1. Druk 3 seconden op de knop op de achterkant (1) 3 om het licht aan of uit te doen.
2. Draai de knop op de achterkant (1) met de klok mee om de lichtsterkte te verhogen en tegen de klok in om de lichtsterkte te dimmen.
3. Druk kort op de knop op de achterkant om de timer te activeren
 - 1 keer drukken - timer van 15 min – 1 ledlampje licht op
 - 2 keer drukken - timer van 30 min – 2 ledlampjes lichten op
 - 3 keer drukken - timer van 60 min – 3 ledlampjes lichten op
 - 4 keer drukken - terug naar de timer van 15 min en bovenstaande cyclus begint opnieuw.

De led-indicator voor het batterijniveau bevindt zich naast de USB C-poort.

- Het indicatielampje is groen wanneer het batterijniveau hoger is dan 50%.
- Het indicatielampje is rood wanneer het batterijniveau tussen 50 en 15% ligt.
- Het indicatielampje knippert snel rood wanneer het batterijniveau lager is dan 15%.
- De indicatielampje gaat uit wanneer de batterij leeg is.

Technische kenmerken van het apparaat

Type	Specificaties	Type	Specificaties
Energieverbruik	2 W (max)	Stroomvoorziening voor opladen	Gelijkstroom 5V, 1A
Batterijcapaciteit	400 mAh	Oplaadtijd	2 - 3 uur
Voeding van de batterij	3,7 V, 400 mAh, 1,48 Wh	Bedrijfstijd	9-10 uur bij 50% lichtsterkte

In een omgeving met elektrostatische ontladingen, kan het toestel uitschakelen. De gebruiker moet dan de batterij opladen en het toestel resetten.

Milieubescherming



Uw product is ontworpen en vervaardigd uit materialen en onderdelen van hoge kwaliteit die gerecycled en herbruikt kunnen worden. Het is belangrijk op de hoogte te zijn van de milieuaspecten en het correct weggooien van de batterijen.



De doorgestreepte afvalcontainer op een product betekent dat het product onder de Europese richtlijn 2002/96 /EG valt. Vraag na bij uw gemeente waar u elektrische en elektronische producten kunt afdanken. Houd u aan de plaatselijke regels en gooi uw afgedankte producten niet bij het gewone huishoudelijke afval. Een juiste afvoer van dit product draagt bij aan het voorkomen van schadelijke gevolgen voor het milieu en de menselijke gezondheid.

Aanvullende informatie

- Dit product wordt vervaardigd en verkocht onder de verantwoordelijkheid van Bigben Interactive.
- Alle andere producten, diensten, bedrijfsnamen, handelsmerken, handelsnamen, productnamen en logo's waarnaar hierin wordt verwezen, zijn het eigendom van hun respectieve eigenaren.

Conformiteitsverklaring

- Bigben Interactive verklaart bij deze dat radioapparatuur van het type NLKIDS voldoet aan de richtlijn 2014/53/EU. De volledige EU-conformiteitsverklaring is te raadplegen op de volgende website: <https://www.bigbeninteractive.com/support/>

Garantie

Bigben geeft een garantie van 2 jaar op dit product vanaf de datum van aankoop behalve in de landen van de Economische Europese Ruimte waarin de garantie langer is. Wij raden u aan uw kassaticket bij te houden voor het geval er klachten zijn. De garantie dekt defecten te wijten aan een materieel defect, een ontbrekend onderdeel of een fabricagefout. Neem in dat geval contact op met de dienst technische ondersteuning. Wanneer het product defect is, dient u naar uw verkooppunt te gaan met uw kassaticket. De garantie dekt geen problemen door niet-conform gebruik.

Klantenservice

Email:

In Nederland gedistribueerd door:

Bigben Interactive NEDERLAND B.V.

's-Gravelandseweg 80

1217 EW Hilversum

NEDERLAND

Vervaardigd in China
Vervaardigd door BIGBEN INTERACTIVE SA
396, Rue de la Voyette
CRT2 – FRETIN
CS 90414
59814 LESQUIN Cedex - Frankrijk
www.bigben.eu



Fabricant : Bigben Interactive FRANCE

396, Rue de la Voyette, C.R.T. 2, Fretin,
CS90414 - 59814 Lesquin Cedex, France

Vertrieben von Bigben Interactive DEUTSCHLAND GmbH

Walter Gropius Str. 28, 50126 Bergheim, Deutschland

Distribué par Bigben Interactive Belgium s.a./n.v.

Boulevard d'Angleterre 2 / Bte 4
1420 Braine l'Alleud

Gedistribueerd door Bigben Interactive NEDERLAND b.v.

's-Gravelandseweg 80, 1217 EW Hilversum, Nederland

Distribuido por Lineas Omenex Metronic S.L.

Pol. Ind. Can Salvatella – Avda. Arraona 54-56
08210 Barberà del Vallès (BCN) - España

Distribuito da Metronic Italia s.r.l

via Marconi 31, 20071 Vermezzo con Zelo (MI), Italia

FABRIQUÉ EN CHINE / MADE IN CHINA

HOTLINE

FRANCE, du lundi au vendredi (sauf jours fériés) :
9h00-18h00 ou support@bigben.fr



APPEL NON SURTAXE

DEUTSCHLAND, Montag bis Freitag von

09:00 bis 18:00 Uhr (außer an Feiertagen)

Tel.: 02271-9047997

Mail: support@bigben-interactive.de

BELGIQUE, customerservice@bigben-interactive.be

NEDERLAND, customerservice@bigben-interactive.nl

ESPAÑA, soporte@metronic.com

Tel.: 93 713 26 25

ITALIA, tecnico@metronic.com

Tel. : 02 94 94 36 91

www.bigben.eu